



メガネがずり落ちる、まつ毛にあたる、頬にあたる…。そんな悩みを解消!

# 樹脂枠の掛け心地が一転!

C-01



C.N.P.A 1st

プラスチックフレーム鼻あて部分の改良・補修用パーツ

無駄のない機能でシンプルに。

## ネジ込みタイプ



ステンレス  
β-チタン



Type1

ステンレス(φ0.7)

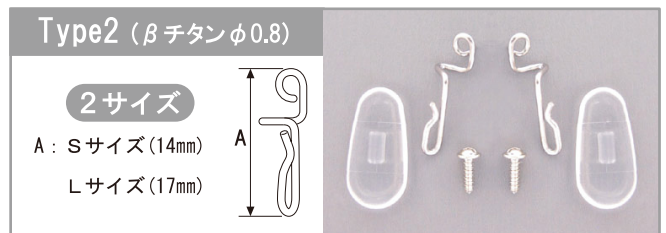
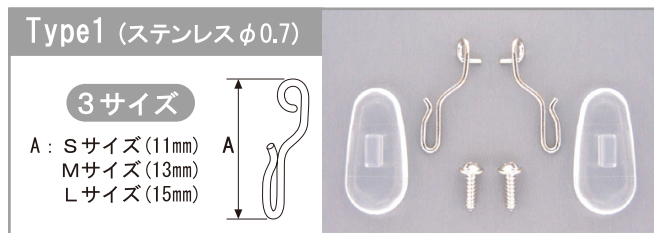
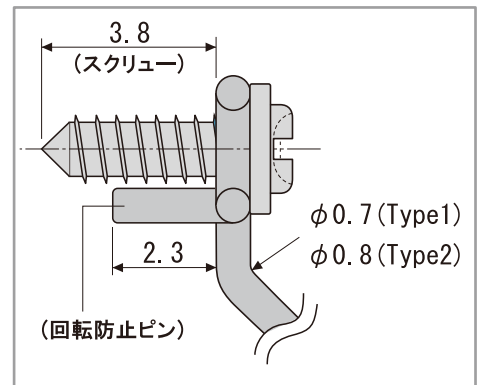


Type2

β-チタン(φ0.8)

接着剤不要

C.N.P.A Series



ホームページでも詳しく掲載してあります▶ <http://ssmt.jp> ◀ For more information, please visit our web site.